



**UED-Group**  
**Производство лабораторного оборудования**

### **Электрический аквадистиллятор**

Торговое наименование: UED-5L, UED-10L, UED-20L (UED-5.1, UED-10.1, UED-20.1)

Заводская маркировка: DZ-5LIII, DZ-10LIII, DZ-20LIII

### **ПАСПОРТ**

**Инструкция по эксплуатации  
Гарантийные обязательства**

**[www.oooued.ru](http://www.oooued.ru)**  
**Россия, Санкт-Петербург**  
**Телефон:**  
**+7 (812) 642-93-62**

**Эл. почта: [zakupki@oooued.ru](mailto:zakupki@oooued.ru)**

Электрический аквадистиллятор UED применяется для получения дистиллированной воды медицинского, бытового и технического назначения.

Дистиллятор изготовлен из нержавеющей стали, оснащен датчиками контроля уровня воды, звуковой и световой сигнализацией. Изделие состоит из выпарительного резервуара, конденсатора и ТЭНа.

### **Выпарительный резервуар**

Изготовлен из листа высококачественной нержавеющей стали, производится с использованием передовых технологий; уплотнительное кольцо применяется между корпусом резервуара и крышкой для улучшения герметичности. Вододерживающая насадка устанавливается на крышке резервуара, чтобы предотвращать попадание воды в пар (это значительно влияет на качество дистиллированной воды). При достижении предельного уровня в резервуаре вода автоматически будет выходить из сливной трубки. Карабинное соединение резервуара и крышки устройства позволяет с легкостью разбирать аппарат и очищать налет накипи.

### **Конденсатор**

Снаружи эта деталь сделана из высококачественной нержавеющей стали; внутри бесшовная трубка из нержавеющей стали. Конденсатор съемный, эффективность теплообмена высокая, удобен для чистки.

### **Электронный блок управления**

Блок управления состоит из контактора, реле и переключателя уровня жидкости. При поломке системы подачи воды, нагрев воды в выпарительном резервуаре будет продолжаться, пар будет поступать наружу из выхода для дистиллированной воды, а вода будет оставаться внутри резервуара. Через какое-то время вода испарится. При остром недостатке воды в резервуаре прибор автоматически прекратит подачу тепла для остановки нагрева, сработает

звуковая и световая сигнализация. После того, как вода поступит обратно в резервуар и будет достигнут рабочий уровень воды, устройство автоматически возобновит работу и продолжит производство дистиллированной воды.

### Технические характеристики

Характеристика	Модель		
	UED-5L	UED-10L	UED-20L
Производительность, л/ч	5	10	20
Мощность, кВт	4,5	7,5	15
Наличие защиты от перегорания без воды	есть		
Наличие смотрового окна	есть		
Внешний диаметр штуцера, мм	1,7		
Количество ТЭНов, шт	1	3	3
Внешний диаметр устройства, мм	20	23	30
Габариты, мм	305x730	335x830	405x980
Габариты в упаковке (ДхШхВ), мм	380x350x810	380x360x900	410x410x1100
Напряжение питающей сети, В	220	380	

## Инструкция по эксплуатации и технике безопасности

1. Соедините источник воды и трубку в соответствии с принципиальной схемой.
2. Подсоедините кабель питания к распределительному щиту; напряжение должно быть постоянным; оборудование должно быть полностью заземлено.
3. Сливной клапан воды должен быть закрыт до использования оборудования.
4. Откройте клапан подачи воды в оборудование (должно поддерживаться низкое давление воды); отрегулируйте мощность подачи воды после того, как в трубке вывода возникнет перелив; уровень переливной воды должен находиться в диапазоне уровня, обозначенного красной предупреждающей наклейкой, и должен оставаться стабильным.
5. Подайте питание в аквадистиллятор с помощью автомата в щитке.

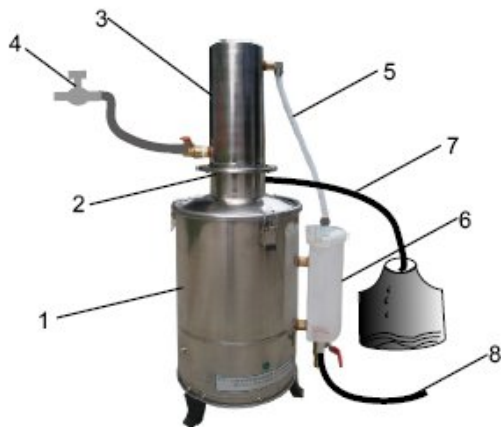
Во время процесса производства дистиллированной воды следите за тем, находится ли уровень переливной воды в пределах указанного диапазона. Если нет, регулируйте давление охлаждающей воды для стабилизации уровня переливной воды.

Перед отбором готовой дистиллированной воды, каждый раз необходимо проводить предварительную дистилляцию в течение 30 минут.

После закипания воды в резервуаре, регулирующий клапан впускной воды или клапан источника могут быть отрегулированы для корректировки потока воды. В это время следите за выходом дистиллированной воды.

**Примечание:** во время работы аппарата температура поверхности очень высокая, поэтому не прикасайтесь к оборудованию во избежание получения ожогов. После использования необходимо отключить питание, дождаться снижения температуры и очистить устройство.

## Принципиальная схема установки



### Автоматический буферный

1. Выпарительный резервуар 2. Крышка выпарительного резервуара 3. Конденсатор 4. Клапан подачи воды и водозаборная трубка 5. Водоотводная трубка 6. Бак для подачи воды 7. Выпускная трубка для дистиллированной воды 8. Спускная трубка

### Стандартный

### Примечания для установки

Должен быть источник водопроводной воды со стабильным потоком, а давление воды должно быть не ниже 0,1 МПа. Не допускайте, чтобы параллельное потребление воды влияло на подачу в аквадистиллятор, так как это может привести к снижению или прекращению производства дистиллированной воды.

## **Техническое обслуживание**

Внутренняя часть устройства должна быть очищена перед каждым использованием, чтобы предотвратить образование накипи, влияющих на качество воды и коэффициент использования.

Отложения накипи могут появиться на поверхности резервуара, трубке электрического нагрева, внутренней стенке трубки конденсатора, наружной стенке конденсатора, внутренней стенке спускной трубки и т.д.

**Метод устранения:** используйте щетку, а затем слабую кислоту или слабый раствор для очистки в зависимости от условий.

Для использования ТЭН должен быть погружен в воду.

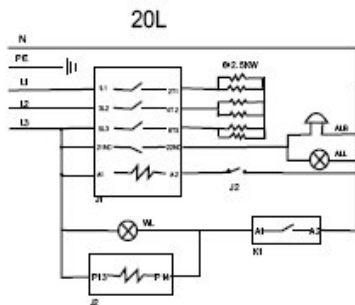
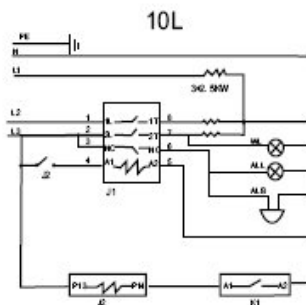
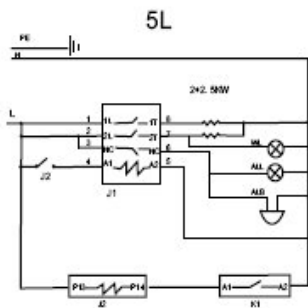
Регулярно проверяйте электронный блок управления.

Чтобы гарантировать безопасность, при чистке и использовании устройства, не допускайте попадания воды непосредственно на контроллер, чтобы гарантировать безопасность.

При необходимости замены или ремонта ТЭНа, шайба в месте соединения должна быть в хорошем состоянии, чтобы гарантировать отсутствие утечки воды.

Новый дистиллятор должен быть очищен и включен на дистилляцию более чем на два часа для внутренней самоочистки.

## Принципиальная схема



## Видеоинструкция по подключению аквадистиллятора



## Гарантийные обязательства

Данный прибор произведен по заказу и под контролем ООО «УЕД». Страна производства: Китай.

ООО «УЕД» гарантирует соответствие изделия техническим характеристикам, указанным в настоящем документе при соблюдении потребителем условий эксплуатации, транспортирования и хранения. Гарантийный срок эксплуатации прибора составляет 12 месяцев со дня отгрузки потребителю, определяемого оригиналом товарно-транспортной накладной.

- Гарантийный ремонт и замена деталей и узлов, имеющих брак, производится при предъявлении копии документов, подтверждающих покупку.
- На гарантийное и послегарантийное обслуживание прибор надлежит отправлять в стандартной упаковке, в комплекте с паспортом и оригиналом рекламации. В противном случае, при обнаружении механических повреждений, поставщик оставляет за собой право не принимать претензии.
- Максимальный объем ответственности в самом исключительном случае не превышает конечной стоимости продукта по сопроводительным документам.
- Мы оставляем за собой право по своему собственному усмотрению возместить покупную цену оборудования вместо ремонта и/или замены.
- Мы не несем ответственности за прямые или косвенные убытки любого рода, возникшие, включая в том числе, но не ограничиваясь, невозможность использования изделия либо части его функций, потерю времени, неудобства, упущенную выгоду, стоимость трудозатрат, или другие случайные или

косвенные убытки в отношении лиц, бизнеса, или имущества, возникшие в результате нарушения гарантии, небрежности или по какой-либо иной причине.

- Покупатель несет ответственность за определение пригодности и применимости настоящего изделия для конкретных целей или при включении его в качестве детали в системы, которые клиент разрабатывает, производит или продает.

В случае выявления неисправностей в период гарантийного срока эксплуатации, а также обнаружения некомплектности при распаковывании изделия, потребитель должен предъявить рекламационный акт по адресу производителя: ООО «УЕД» 190020, Санкт-Петербург, Бумажная улица, дом 17, офис 418.

Телефон 8 (965) 068-26-00, e-mail: [ued@oooued.ru](mailto:ued@oooued.ru)

### **Гарантийное обслуживание не осуществляется в следующих случаях:**

- по истечении гарантийного срока
- при нарушении потребителем правил эксплуатации, хранения, транспортирования, предусмотренных эксплуатационной документацией
- при отсутствии документов, подтверждающих покупку изделия у компании ООО “УЕД”, либо у её представителя
- самопроизвольного изменения конструкции или внутреннего устройства оборудования
- при нарушении сохранности заводских гарантийных пломб на устройствах оборудования и несанкционированного доступа к настройкам (регулировкам).

- применения запасных частей и материалов, не предусмотренных эксплуатационной документацией.

### **Гарантия не распространяется:**

1. На расходные материалы (условное обозначение б, е, ж, з, к) и уплотнительные элементы.
2. На изделия, использованные не по назначению, эксплуатирующиеся без своевременного обслуживания и контроля.
3. На изделия, вышедшие из строя по причине форс-мажорных обстоятельств или при перевозке.
4. На естественный износ деталей и материалов.
5. На изделия, вращающиеся с нестабильной скоростью и оборотами, возникающими в зависимости от вязкости перемешиваемого вещества.
6. На изделия, подвергнувшиеся любым посторонним вмешательствам в конструкцию.

### **Условия гарантии не предусматривают:**

1. Профилактику и чистку изделия, а также выезд мастера к месту установки изделия с целью его подключения, настройки, ремонта и консультации. Данные работы оплачиваются и производятся отдельно.
2. Транспортные расходы не входят в объем гарантийного обслуживания. Перевозка оборудования в пункт приемки и ремонта и из него производится силами и за счет покупателя.

### **Адрес пункта приемки оборудования в гарантийный ремонт:**

г. Санкт-Петербург, улица Бумажная, дом 17, офис 418.

В случае переезда пункта приемки актуальный адрес размещается на сайте <https://oooued.ru> в разделе “Контакты” или вы можете уточнить его по номеру телефона +7 (965) 068-26-00

Ответственный за отпуск товара:

---

(ФИО)

---

(Подпись)

М.П.

[www.oooued.ru](http://www.oooued.ru)

Россия, Санкт-Петербург

Конт. тел.:

+7 (812) 642-93-62

Эл. почта: [zakupki@oooued.ru](mailto:zakupki@oooued.ru)